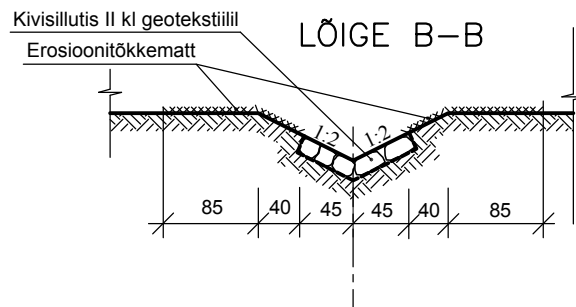
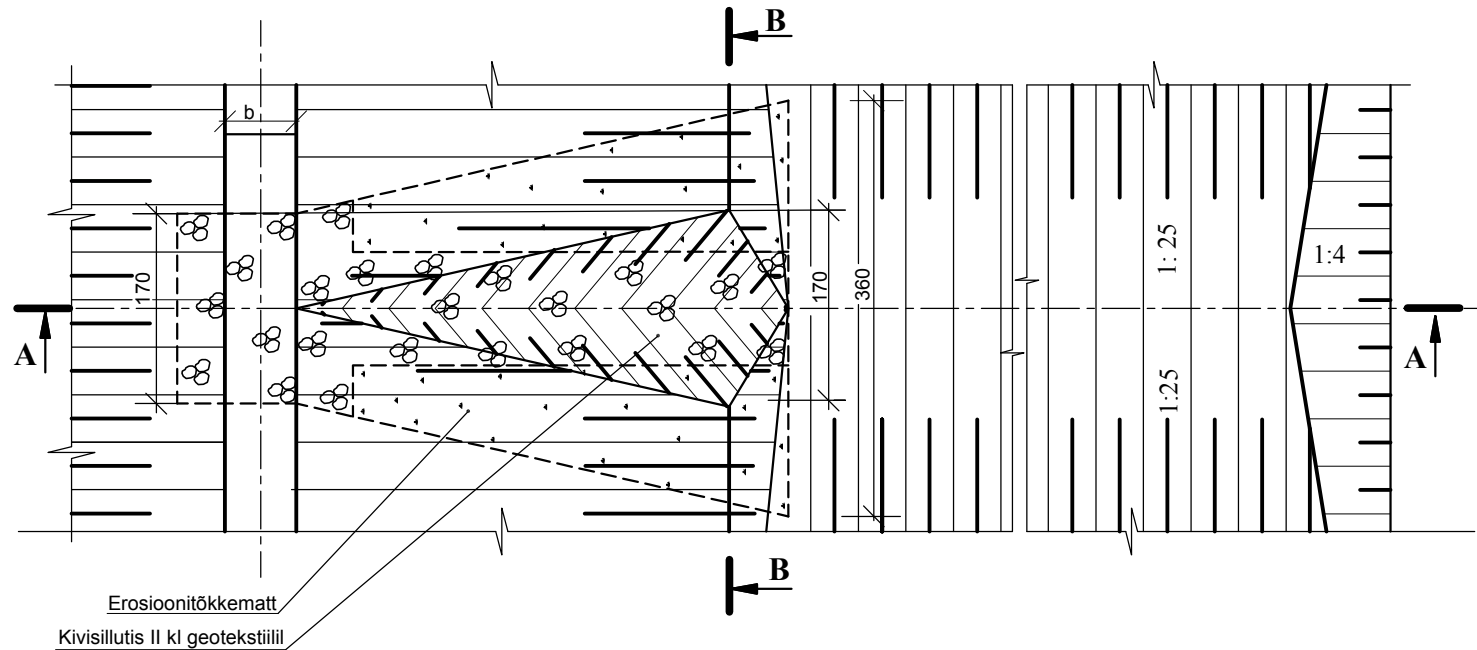


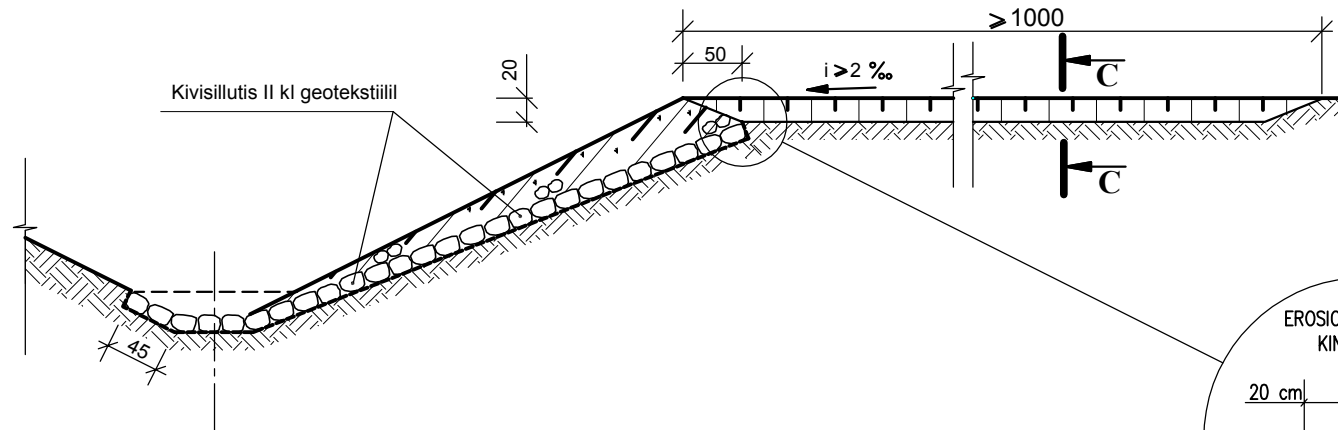
PLAAN



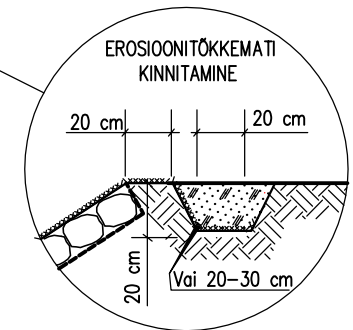
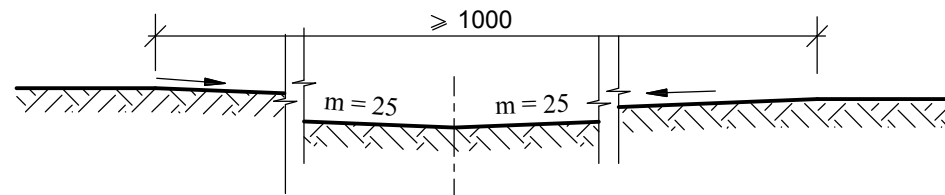
MÄRKUSED

1. TÄHIS k1 - EESVOOL, k2 - KUIVENDUSKRAAV.
2. ÜHIKUTA MÕÖDUD ON cm-tes.
3. EROSIONITÕKKEMATT KINNITADA PUUVAIADEGA SELLEL, ET KOGU MATI PIND TOETUKS PINNASELE.
4. EROSIONITÕKKEMATI ALLA KÜLVATA MURUSEMET 30 g/m²

LÕIGE A-A



LÕIGE C-C



MATERJALI VAJADUS

Jrk nr	MATERJAL	MÕÖT- ÜHIK	KOGUS	
			k1	k2
1	EROSIOONITÖKKEMATT	M ²	14,3	7,4
2	MURUSEEME	KG	0,4	0,2
3	KIVID Ø15-30 cm	M ³	1,6	1,0
4	II kl GEOTEKSTIIL	M ²	7,0	4,6
5	PUUVAIAD	TK	45-60	30-40

TÖÖMAHUD

Jrk nr	TÖÖ KIRJELDUS	MÕÖT- ÜHIK	KOGUS	
			k1	k2
1	SÜVENDI KAEVAMINE BULDOOSERIGA	M ³	10	10
2	SAMA KÄSITSI	M ³	1,3	0,8
3	PLANEERIMINE KÄSITSI	M ²	105	105
4	EROSIOONITÖKKEMATI PAIGALDAMINE	M ²	13	6,7
5	KIVISILLUTISE EHTAMINE II kl GEOTEKSTIILIL	M ²	6,4	4,2